

**Serie | 2, Indbygningsovn, 60 x 60 cm,
hvid
HBF113BV1S**



A



Medfølgende tilbehør

2 x Emaljeret bageplade
1 x Stegerist
1 x Universalpande

Tilbehør

HEZ317000 : Pizzaform, 35 cm
HEZ327000 : Pizzasten
HEZ333001 : Låg til profi bradepande
HEZ438201 : Teleskopudtræk 2 niveauer
HEZ438301 : Teleskopudtræk 3 niveauer, fuldt udtræk

Indbygningsovn med 3D varmluft, giver et perfekt resultat takket være innovativ jævn varmefordeling på 3 niveauer samtidigt.

- **3D HotAir:** Fordeler varmen jævnt i oven, så du kan bage på op til tre niveauer på én gang.
- Brugervenligt LED-display med enkel tilgang til alle ovnens funktioner.

Teknisk data

| | |
|---|--|
| Farve / Materiale : | hvid |
| Installation : | Indbygning |
| Integreret rengøringsystem : | Nej |
| Nichemål ved indbygning, mm (H x B x D) : | 575-597 x 560-568 x 550 |
| Produktmål, mm : | 595 x 594 x 548 |
| Dimension af pakket produkt (mm) : | 670 x 682 x 660 |
| Kontrolpanelmateriale : | metal lakeret |
| Dørmateriale : | Glas |
| Nettovægt (kg) : | 35,197 |
| Anvendelig volumen (af hulrum) : | 66 |
| Tilberedningsmetode : | Hotair gentle, Over-/undervarme, Stor Vario-grill, Varmluft, Varmluft/impulsgrill |
| Ovnrumsmateriale : | Other |
| Temperaturkontrol : | mekanisk |
| Antal indvendige lamper : | 1 |
| Godkendelse af certifikater : | CE, VDE |
| Længde på elledning (cm) : | 100 |
| EAN-kode : | 4242005047246 |
| Antal hulrum - (2010/30/EF) : | 1 |
| Energieffektivitetsklasse - (2010/30/EC) : | A |
| Energy consumption per cycle conventional (2010/30/EC) : | 0,98 |
| Energy consumption per cycle forced air convection (2010/30/EC) : | 0,79 |
| Energieffektivitetsindeks - NY (2010/30/EF) : | 95,2 |
| Tilslutningseffekt (W) : | 3300 |
| Strømstyrke (A) : | 16 |
| Elementspænding (V) : | 220-240 |
| Frekvens (Hz) : | 60; 50 |
| Stiktype : | Schukostik med jord |



Serie | 2, Indbygningsovn, 60 x 60 cm, hvid HBF113BV1S

Indbygningsovn med 3D varmluft, giver et perfekt resultat takket være innovativ jævn varmefordeling på 3 niveauer samtidigt.

Ovntype / Ovnfunktioner

- 5 ovnfunktioner: skånsom varmluft, 3D varmluft plus, over-/undervarme, varmluft/impulsgrill, stor variogrill
- Temperaturinterval 50 °C - 270 °C
- Ovnvolumen: 66 l

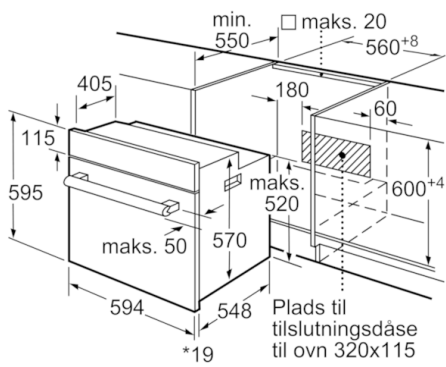
Komfort

- Elektronikur
- Lynopvarmning
- Halogenbelysning
- Ekstra stort ovnrum i emalje.
- Fuldt glas i inderdøren
- Teleskopudtræk kan eftermonteres

Miljø og sikkerhed

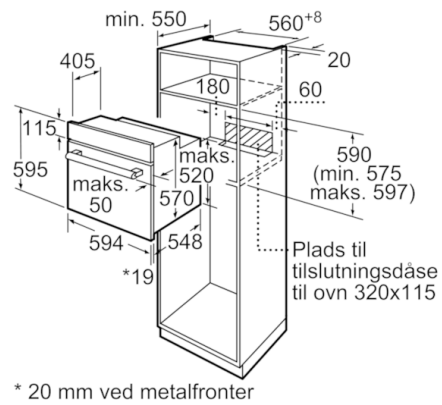
- Øvrige sikkerhedsfunktioner: Børnesikring med nøgelfunktion, mekanisk dørlås
- Energiklasse A (på en skala fra A+++ til D)

**Serie | 2, Indbygningsovn, 60 x 60 cm, hvid
HBF113BV1S**



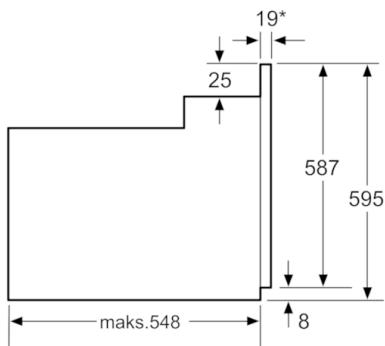
* 20 mm ved metalfronter

Mål i mm



* 20 mm ved metalfronter

Mål i mm



* Ved metalfronter 20 mm

Mål i mm