

**Serie | 4, Mikroovn til indbygning, 60 x 38 cm, hvid  
BFL520MW0**



**Mikroovn til indbygning i en 38 cm niche.  
Ekstra hurtigt optøning, opvarmning og  
tilberedning af maden.**

---

**Teknisk data**

Mikroovnstype : Mikrobølgeovn  
Kontroltype : mekanisk  
Farve / Materiale : hvid  
Mål ovnrum (H x B x D) : 201.0 x 308.0 x 282.0 mm  
Godkendelse af certifikater : CE  
Længde på elledning : 130 cm  
Nettovægt : 16,358 kg  
Bruttovægt : 18,4 kg  
EAN-kode : 4242005039074  
Maksimal mikrobølgeeffekt : 800 W  
Tilslutningseffekt : 1270 W  
Strømstyrke : 10 A  
Elementspænding : 220-230 V  
Frekvens : 50 Hz  
Stiktype : Schukostik med jord  
Mål ovnrum (H x B x D) : 201.0 x 308.0 x 282.0 mm

---

---

**Medfølgende tilbehør**  
1 x Drejetallerken



**Serie | 4, Mikroovn til indbygning, 60 x 38 cm, hvid  
BFL520MW0**

**Mikroovn til indbygning i en 38 cm niche.  
Ekstra hurtigt optøning, opvarmning og  
tilberedning af maden.**

---

**Ovnstype / Ovnfunktioner**

- Ovnvolumen: 20 l
- Maks. effekt: 800 W; 5 effektniveauer: 90 W, 180 W, 360 W, 600 W, 800 W

**Design**

- Venstrehængslet dør, kan ikke vendes
- Ovnrum i Rustfrit stål
- Knap til døråbning

**Komfort**

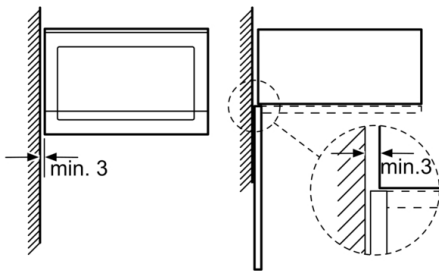
- Brugervenlig betjening: ekstremt let og behagelig Soft Touch-betjening.
- Indvendig belysning
- Roterende glastallerken 25.5 cm i diameter
- Indbygget kølblæser

**Miljø og sikkerhed**

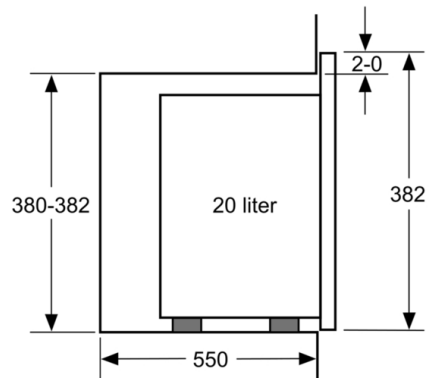
- Øvrige sikkerhedsfunktioner: Sikkerhedsafbryder, lågeafbryder

**Serie | 4, Mikroovn til indbygning, 60 x 38 cm, hvid**  
**BFL520MW0**

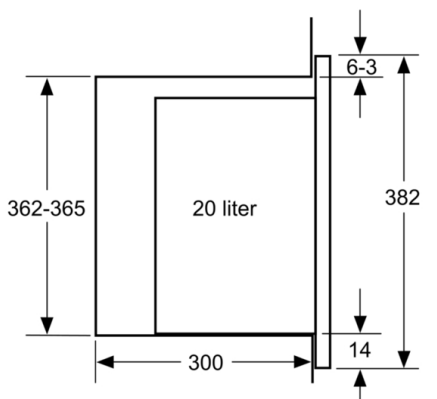
Mikrobølge  
Hjørnemontering



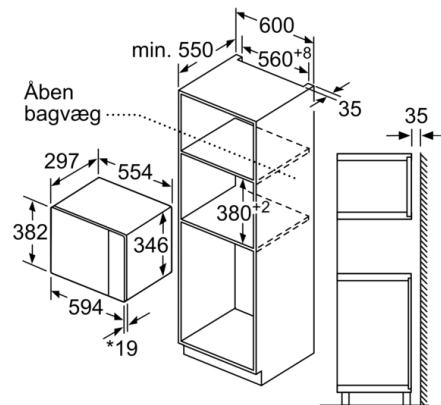
Mål i mm



Mål i mm



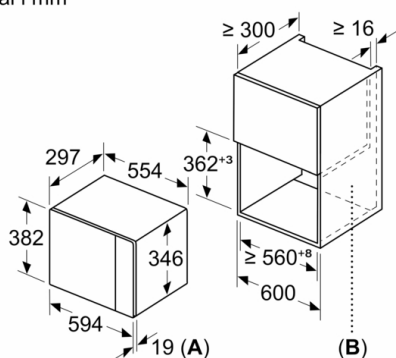
Mål i mm



\* 20 mm ved metalfront

Mål i mm

Mål i mm



A: 20 mm ved metalfront  
B: Åben bagvæg